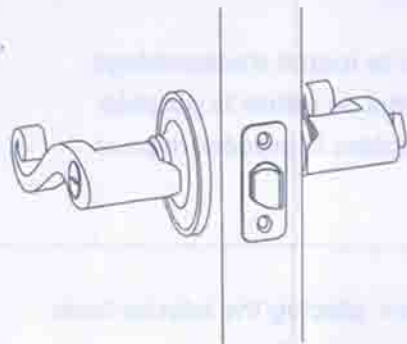


INSTRUCTIONS FOR INSTALLATION OF LOCKSETS

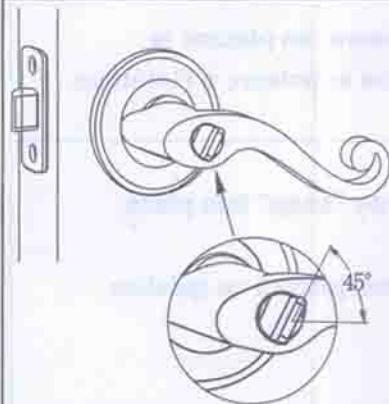
INSTRUCTIONS POUR LA POSE D'ENSEMBLES DE SERRURE



(1)

To reverse the handle orientation, follow the instructions below.

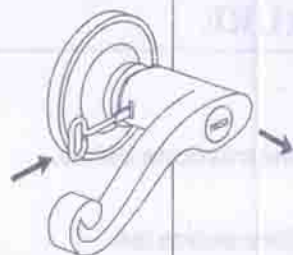
Pour inverser l'orientation de la poignée, veuillez suivre les directives ci-dessous.



(2)

Set the lock button to a 45° angle as shown in figure 2.

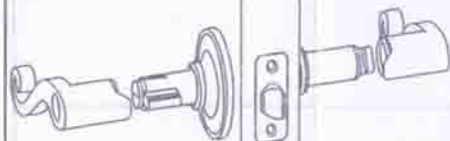
Placez le bouton de sécurité à un angle de 45° , tel que démontré à l'illustration 2.



(3)

Use a flat blade screwdriver to depress the plate on the exterior trim. This will release a catch and allow you to remove the exterior lever by pulling outward. Repeat the procedure to remove the interior lever.

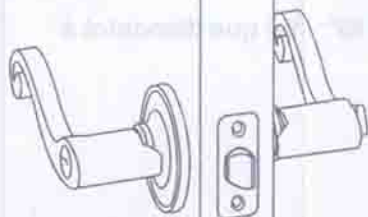
Utilisez un tournevis plat pour abaisser le loquet d'assemblage situé sur la rosette, vous permettant ainsi de retirer la poignée extérieure, en tirant vers l'extérieur. Répétez la procédure pour retirer la poignée intérieure.



(4)

Exchange the exterior and interior levers, placing the interior lever on the outside and the exterior lever on the inside.

Échangez les poignées extérieure et intérieure, en plaçant la poignée intérieure à l'extérieur et la poignée extérieure à l'intérieur.



(5)

Secure the levers by pushing them until they "snap" into place.

Fixez les poignées en place en les poussant, jusqu'à ce qu'elles s'imbriquent à leur place.