

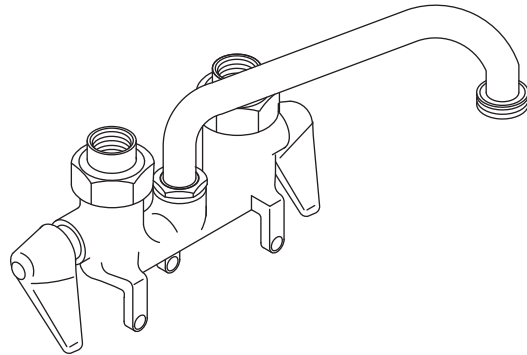


Design House is a registered brand of DHI Corp.

Mequon, WI 53092  
1-800-558-8700

## TWIN HANDLE LAUNDRY TUB FAUCET

Model 529867



Your new Design House faucet will give you years of trouble free performance. Thank you for choosing our product for your home. **Please read all of these instructions carefully before installing your new faucet.**

### Helpful tools to install this faucet:

- basin wrench
- Teflon tape
- (2) crescent wrenches
- silicon sealer
- flashlight
- faucet supply tubes

### IMPORTANT POINTS

- When installing your new faucet, hand tighten the connector nuts, then use one wrench to anchor the fitting and a second wrench to tighten the nut one additional turn. Connections that are too tight will reduce the integrity of the system.
- Wrap all threaded connections (except aerator thread in spout) with Teflon tape available from your local hardware or plumbing supply store. Always wrap in a counter-clockwise direction.
- If replacing an old faucet: Prior to installation, turn off the cold and hot water lines and open the old faucet to release built up pressure. Then cut both water supply pipes taking care that the pipes remain circular. Remove burrs or rough edges from cut ends with fine grit sandpaper.

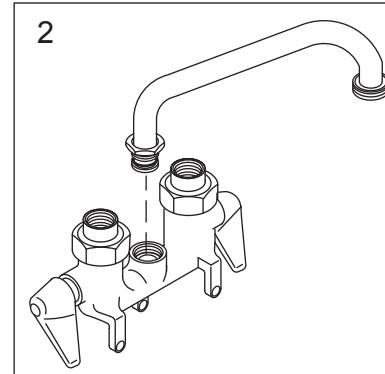
### SAFETY TIPS

- 
- **ALWAYS** protect your eyes with safety glasses when cutting supply lines.

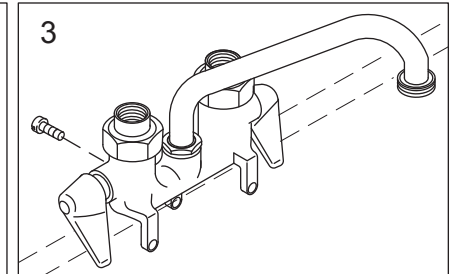
## INSTALLATION PROCEDURE

INSTALLATION MAY REQUIRE (2) SHUT-OFF VALVES OR (2) FITTINGS.

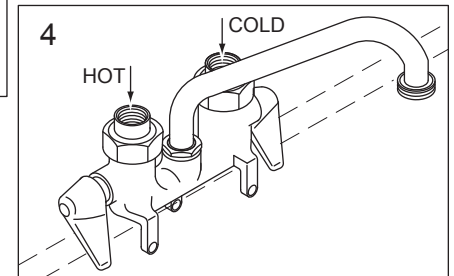
1. Shut off water supply. Plug sink drain with cloth to avoid losing small parts. Remove old faucet.



2. Plug spout into faucet body and tighten nut.

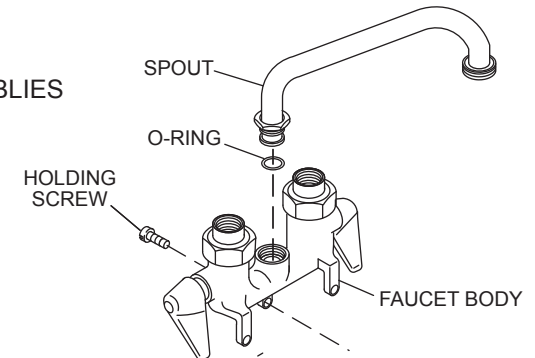


3. Position faucet body on laundry tub and tighten the holding screw.



4. Attach hot and cold water lines.

### PARTS AND ASSEMBLIES



## MAINTENANCE

Your new Design House faucet is designed to give you years of trouble free performance. Keep it looking new by cleaning it periodically with a soft cloth. Avoid abrasive cleaners, steel wool and harsh chemicals that will dull the finish and void your warranty.

Brass finishes are polished, then protected with a lacquer coating to help prevent tarnishing. Clean these surfaces only with a damp, soft cloth.

### CONSUMER PROTECTION WARNING

Under the Safe Drinking Water Act, the U.S. Environmental Protection Agency restricts the amount of lead used in brass and solder. Your new faucet is made in strict compliance with all government standards. The materials used in the manufacture of this faucet are of industry standard quality and are similar to other plumbing products having brass fittings.

To reduce the amount of lead in your drinking water, allow the water to run for a moment before filling your glass and remember to always use cold water for drinking purposes.

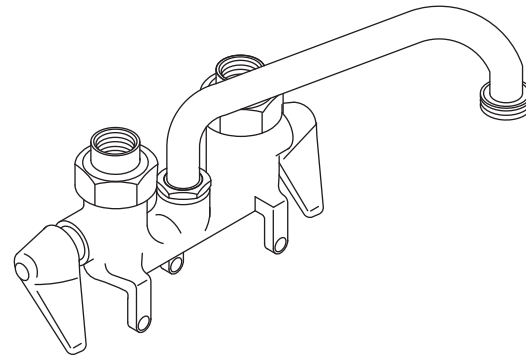


Design House es una marca registrada de DHI Corp.

Mequon, WI 53092  
1-800-558-8700

## GRIFO DE DOS MANGOS PARA LAVABO DE LAVANDERÍA

Model 529867



Su nuevo grifo de Design House le dará años de funcionamiento sin problemas. Gracias por escoger nuestro producto para su hogar. **Por favor lea todas estas instrucciones con cuidado antes de instalar su nuevo grifo.**

### Helpful tools to install this faucet:

- Llave para lavabo
- Sellador de silicona
- Cinta de teflón
- Linterna
- Dos (2) llaves
- Tubos de suministro para grifo

### PUNTOS IMPORTANTES

- Cuando instale su nuevo grifo, apriete a mano las tuercas de conector, luego use una llave para anclar el conector y otra para apretar la tuerca una vuelta más. Las conexiones que estén demasiado apretadas reducirán la integridad del sistema.
- Envuelva todas las conexiones roscadas (salvo la rosca del aireador en la boquilla) con cinta de teflón - disponible en su ferretería local o en la tienda de suministros de plomería. Envuelva siempre en dirección opuesta a la de las manecillas del reloj.
- Si está reemplazando un grifo viejo: antes de instalar, cierre todas las líneas de agua fría y caliente y abra el grifo viejo para liberar la presión. Luego corte los dos tubos de suministro aproximadamente 15 in (38 cm) por debajo de la parte inferior del grifo viejo, asegurándose de que los tubos se mantengan circulares. Quite los dientes o lo áspero de los bordes con una lija de grano fino.

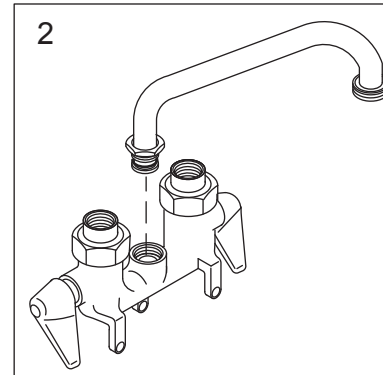
### CONSEJOS DE SEGURIDAD

- Proteja **SIEMPRE** sus ojos con gafas de seguridad cuando corte las líneas de   suministro.

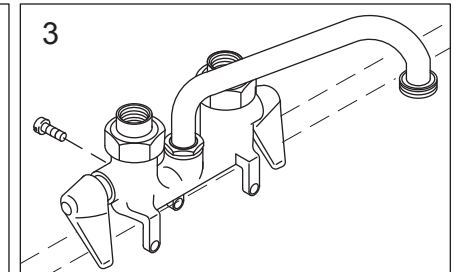
## PROCEDIMIENTO DE INSTALACIÓN

LA INSTALACIÓN PODRÍA REQUERIR (2) VÁLVULAS DE CIERRE O (2) CONECTORES.

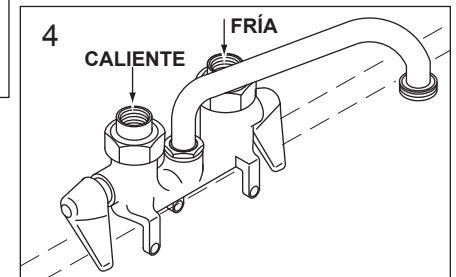
1. Desconecte el suministro de agua. Tape el drenaje con un trapo para evitar perder partes pequeñas. Quite el grifo viejo.



2. Conecte la boquilla al cuerpo del grifo y apriete la tuerca.

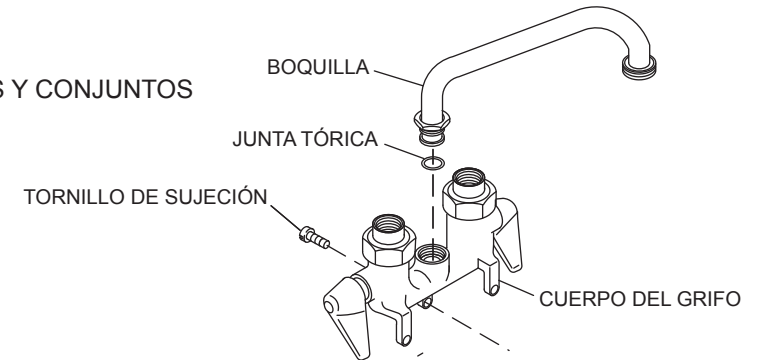


3. Coloque el cuerpo del grifo en el lavabo de lavandería y apriete el tornillo de sujeción.



4. Acople las líneas de agua fría y caliente.

### PIEZAS Y CONJUNTOS



## MANTENIMIENTO

Su nuevo grifo de Design House está diseñado para darle años de funcionamiento sin problemas. Manténgalo viéndose como nuevo limpiándolo periódicamente con un paño suave. Evite usar limpiadores abrasivos, lana de acero y químicos fuertes que opacarán el acabado y anularán la garantía.

Los acabados en latón están pulidos y luego protegidos con una capa de laca para ayudar a prevenir su pérdida de lustre. Limpie estas superficies solamente con un paño húmedo y suave.

### GARANTÍA DE PROTECCIÓN DEL CONSUMIDOR

Bajo la Ley de Agua Potable Segura, la Agencia de Protección Ambiental de Estados Unidos restringe la cantidad de plomo usado en el latón y la soldadura. Su nuevo grifo está hecho cumpliendo estrictamente con todos los estándares gubernamentales. Los materiales usados en la fabricación de este grifo son de calidad con estándar industrial y son similares a otros productos de plomería que tienen conectores de latón.

Para reducir la cantidad de plomo en su agua potable, permita que el agua corra por un momento antes de llenar su vaso y recuerde siempre usar agua fría para tomar.